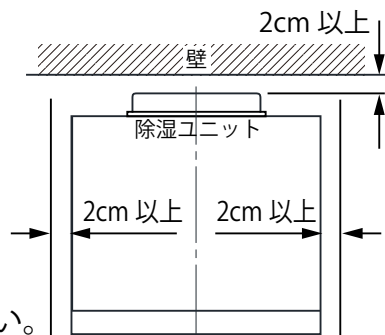


KED-100 概略寸法

放熱を妨げないために
背面、側面から 2 cm 以上
天面は 5 cm 以上の空間を
設けてください。
換気できない狭い空間
には設置しないでください。



※ご注意：
上部に除湿ユニットがあります
ので約 165 mm 以上棚板を設
置する事ができません。
また収納奥行きも短くなります。

