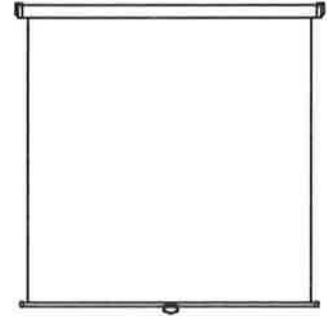


証明写真用バックスクリーン 壁掛け式

Back Screen Hanging Type

取扱説明書

お買い上げいただきありがとうございます。
ご使用前にこの取扱説明書をよくお読みください。また、いつでもお読みいただけるよう
お手もとに保管してください。



安全上のご注意

安全にお使いいただくため、かならずお守りください。

- | | |
|--|---|
| | 警告 この表示欄の内容を無視して、誤った取り扱いをすると、人が死亡または重傷を負う可能性があります。 |
| | 注意 この表示欄の内容を無視して、誤った取り扱いをすると、人的障害や物的障害の可能性あります。 |

警告



スクリーンを無理に引き出さない

本体またはスクリーンが脱落する恐れがあります。

禁止



スクリーンにぶらさがったり、物を掛けたりしない

本体が転倒またはスクリーンが脱落する恐れがあります。

ぶらさがり禁止



分解はしない

分解やねじ類をゆるめると、本体の脱落の恐れがあります。修理や点検は、取扱店または当社に相談してください。

分解禁止

注意



スクリーンに鋭利な刃物、尖った金属などを近づけない

破損の原因になります。

禁止



製品の動く範囲内に動きを妨げるものや、壊れやすいものを置かない

製品や、置いたものが破損する原因になります。

禁止



フック棒は必ず先が楕円の方をにぎり、スクリーンの引き下げ時のみ使用する
ひっかけ部をにぎったり、振り回したりすると、思わぬけがの恐れがあります。

禁止



使用後は必ずスクリーンを本体に収納する

長時間引き出したままにすると、スクリーンが脱落する恐れがあります。

禁止

お取扱い上のご注意

この製品はスクリーン表面に特殊な加工が施されていますので、次の点にご注意のうえ、ていねいにお取扱いください。

- スクリーン表面には手を触れないでください。 ●スクリーン上に文字や絵を描いたりしないでください。
- 固い物でスクリーンをこすったり、ひっかいたりしないでください。
- 表面のホコリは、乾いた柔らかい布で軽くふくか柔らかいブラシで払ってください。
水で湿らせた布やベンジン、シンナーなど薬品類は絶対に使用しないでください

取扱い上の不備、または天災等による事故・損傷については当社は一切責任を負いません。

設置要領

はじめに

各部品には、取付箇所、取付方向が決まっていますので、図および説明文をよく確認して設置してください。
4ページの「仕様」をもとに、本体の取付穴位置の確認をしてから設置してください。



- 本機の設置には、壁、天井の下地の厚みが20mm以上必要です。
下地の厚み不足、ねじの締め付けが不十分の場合、落下の恐れがあります。
- 本機の設置面は、仕様に記載しているスクリーン質量の3倍以上の荷重を長期間支える強度が必要です。また、石こうボードやパーティクルボード面には補強が必要です。強度不足面に取付けると脱落する恐れがあります。

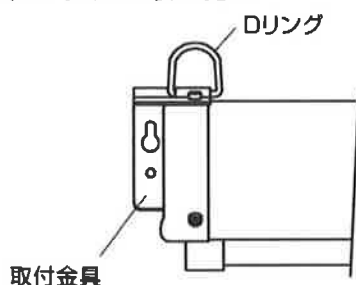
1. 取り付け場所の確認

本製品は、壁面のほかに天井への取り付けも可能です。壁面への取り付けは取り付け位置に頑丈な間柱があることを確認してください。天井取付けの野縁の位置につきましては、野縁探知機などを利用して下地位置の確認をしてください。

下地が確認できないときは、取付専門業者に施工依頼をしてください。

2. 本機の取り付け

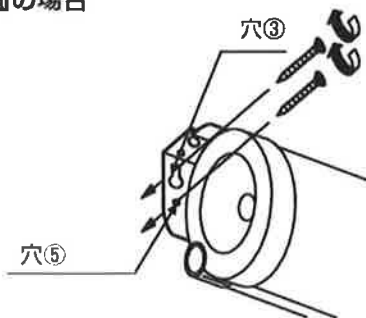
●取付金具のDリングで吊り下げて取り付け



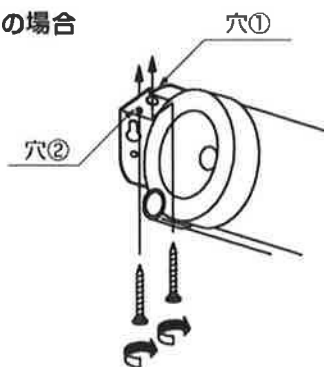
●壁面または天井に、付属のねじで取り付け

- 別途ご用意していただくもの
- プラスドライバー

■壁面の場合



■天井の場合



●各ねじ穴の寸法は4ページの仕様をご参照ください

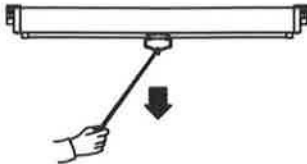
使い方

はじめに

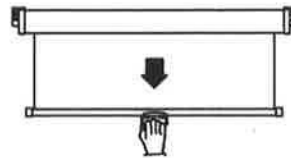
製品のロック機構は1回昇降ごとに、ロックと解除が繰り返される構造になっております。昇降操作はハンドルを持っておこなってください。

1.スクリーンを使うとき

(1) 付属のフック棒をスクリーンのハンドルに引っ掛け引き出します。



(2) 手の届く位置まで下げたら手に持ち替え、所定の位置まで引き下げ、手を離します。

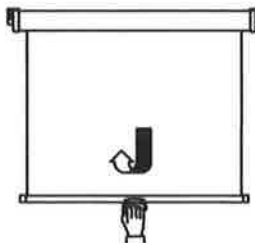
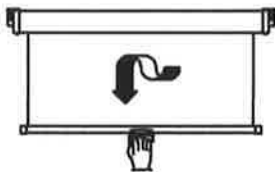
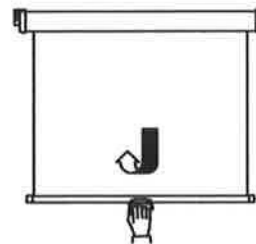


△ 注意

スクリーンは **STOP** ラベル以上は引き出さないでください。無理に引き出すと本体または機構が破損したり、スクリーン生地が脱落する原因になります。

※ハンドルをフック棒から手に持ち替えたときに、ストッパーが掛かった場合は、そのまま引き下げずに(3)の動作をしてください。

(3) 手に持ち替えたときストッパーが掛かった場合
スクリーンを少し下げてください。ストッパーが外れます。次に少しスクリーンを巻き取らせてから所定の位置まで引き下げ、手を離してください。

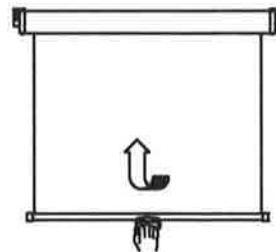


2.スクリーンを収納するとき

スクリーンのハンドルを手で持ち、引き下げてストッパーを外します。次に手の届く位置まで手を添えて巻き戻し、あとは手を離して自然に巻き取らせます。

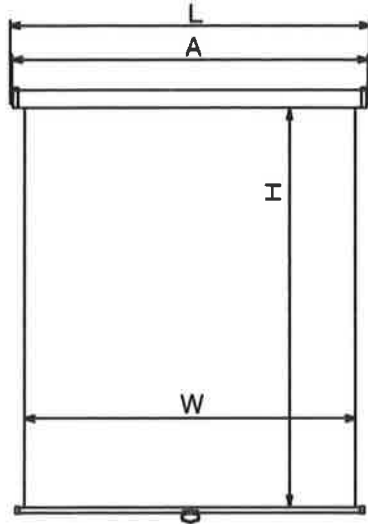
△ 注意

ストッパーを外したあと、すぐに手を離さないようにしてください。強い衝撃を与えると、本機の破損や脱落の恐れがあります。



仕様

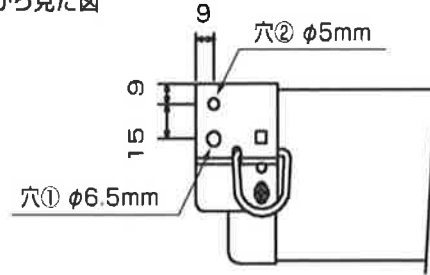
全体図



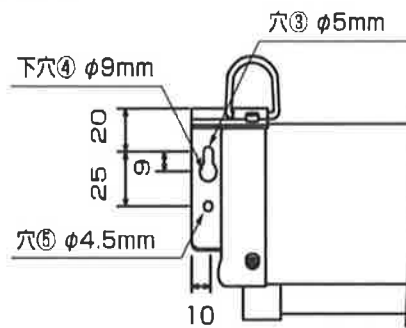
付属品：フック棒 1本
ねじ(4×30) 4本

取付金具図

■上から見た図



■前から見た図



品名	サイズ W×H (mm)	型番	全長 L (mm)	質量 (kg)	A寸法 (mm)
		品番			
証明写真用バックスクリーン 壁掛け式 ビニールレザータイプ 120 ブルー	1200×2000	HBS-N2KV1220BL	1346	約 5.0	1328
		40134			

品名	サイズ W×H (mm)	型番	全長 L (mm)	質量 (kg)	A寸法 (mm)
		品番			
証明写真用バックスクリーン 壁掛け式 フェルトタイプ 120 ホワイト	1200×1800	HBS-N2KF1218WT	1346	約 3.5	1328
		40136			
証明写真用バックスクリーン 壁掛け式 フェルトタイプ 150 ホワイト	1500×1800	HBS-N2KF1518WT	1646	約 4.5	1628
		40137			

※JANコードご利用の際は品番の前に会社コード4977187を入れてください。
※仕様およびデザインは、改良のため予告なく変更することがあります。

ハクバ写真産業株式会社

www.hakubaphoto.co.jp

お問い合わせ先
(受注センター) TEL: 0568(85)0898

本社 〒130-0014 東京都墨田区亀沢1-3-7
受注センター 〒486-0812 愛知県春日井市大泉寺3143B-1